

# XXIV OLIMPIADA WIEDZY I UMIEJĘTNOŚCI BUDOWLANYCH 2011

## ELIMINACJE OKRĘGOWE

Godło nr



### CZĘŚĆ A

Czas 120 minut

### PYTANIA I ZADANIA

1

#### 1 PUNKT

Czy nasyp z gruntu organicznego nadaje się do bezpośredniego posadowienia fundamentów budynku ?

2

#### 2 PUNKTY

Wymień uczestników procesu budowlanego w rozumieniu ustawy *Prawo budowlane*.

3

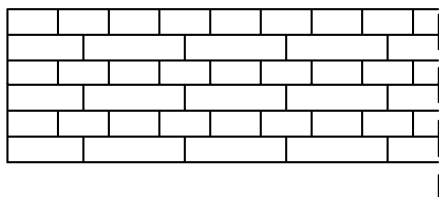
#### 3 PUNKTY

Na rysunku pokazano powierzchnie licowe murów.

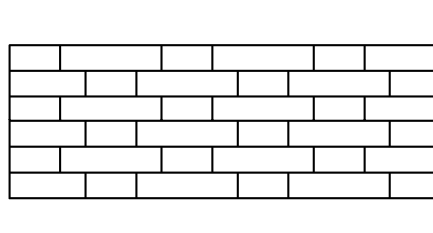
1) Podaj nazwy wątków (wiązań cegieł) murów.

2) Pod każdym z rysunków narysuj obie warstwy muru o grubości 1 cegły.

a) .....



b) .....



Nr	1	2	3	4	5	6	7	8	9	Σ pkt.
Pkt										

4

**2 PUNKTY**

Ściany budynku są murowane.

1) Wymień podstawowy czynnik decydujący o czasie, po którym można rozpocząć roboty murowe na następnej kondygnacji.

2) Na jakim etapie zaawansowania budowy powinien odbywać się odbiór robót murowych ?

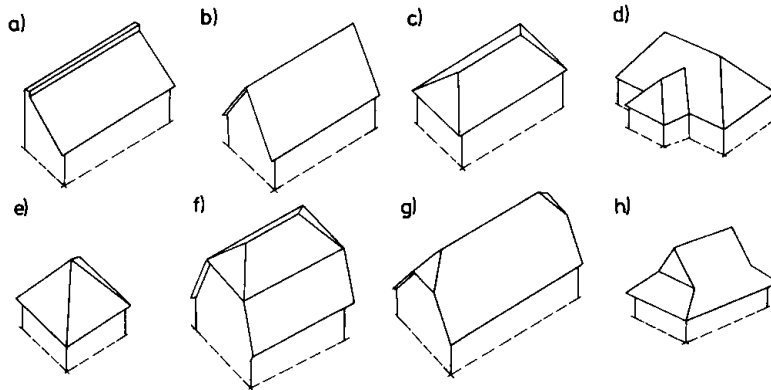
5

**4 PUNKTY**

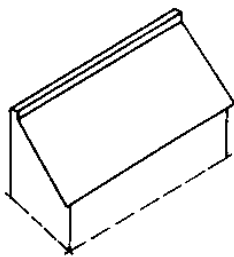
Na rysunku pokazano schematy dachów.

1) Podaj ich nazwy.

2) Budynek przekryty dachem typu a z trzech stron przylega do innych budynków. Wskaż sposób wykonania oddzielenia przeciwpożarowego.



- a) .....
- b) .....
- c) .....
- d) .....
- e) .....
- f) .....
- g) .....
- h) .....



.....

.....

.....

.....

.....

.....

6

**5 PUNKTÓW**

Oblicz okres zwrotu kosztów ocieplenia budynku wynoszących **450 tys. złotych**, przy założeniu, że tempo wzrostu cen energii i oprocentowanie ewentualnej lokaty będą takie same.

Ceny dostawcy energii:

- opłata stała za moc zamówioną i przesył - (4049,7 + 2413,59) zł/MW·mies.
- odczytanie licznika - 14,20 zł/mies.
- opłata zmienna wg liczników - 30,60 zł/GJ
- podatek VAT - 23%

budynek nieocieplony: moc zamówiona - 0,220 MW/mies.

zużycie energii - 1830 GJ/rok

budynek ocieplony: moc zamówiona - 0,137 MW/mies.

zużycie energii - 1157 GJ/rok

(Odpowiedź podaj na dodatkowej kartce).

7

**6 PUNKTÓW**

Dana jest konstrukcja stalowa o wymiarach i obciążeniu obliczeniowym jak na rysunku.

- Wyznacz reakcje podporowe oraz siłę  $N$  w wieszaku 2-B.
- Oblicz wydłużenie  $\Delta l$  wieszaka wykonanego z pręta okrągłego pełnego o średnicy  $d = 20$  mm.
- Narysuj rozkład momentów zginających na belce A – 1 – 2.

Dane: wg PN-90/B-03200

stal St3S

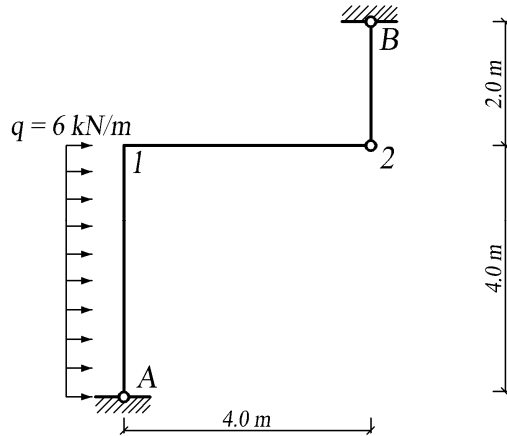
$E = 205000 \text{ MPa} = 20500 \text{ kN/cm}^2$

wg PN-EN 1993-1-1

stal S235JR

$E = 210000 \text{ N/mm}^2$

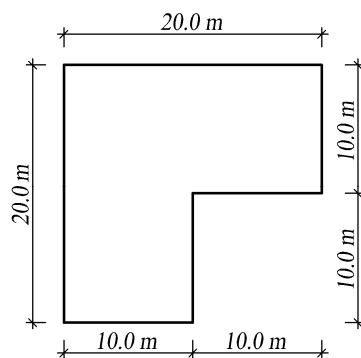
Obliczenia wykonaj wg wybranej normy.



8

**8 PUNKTÓW**

Dno wykopu ma wymiary jak na rysunku, głębokość  $h = 3$  m, nachylenie skarp wynosi  $45^\circ$  (1:1).



1) Narysuj rzut poziomy i przekrój pionowy przez wykop w skali 1:200.

2) Oblicz:

- objętość wykopu,
- objętość gruntu do wywiezienia, jeżeli średnie spulchnienie wynosi **25%**, a wykop będzie zasypywany do obrysu budynku pokrywającego się z dnem wykopu.

*Uwaga! Jeżeli masz kłopot z obliczaniem objętości brył, zastosuj jeden ze wzorów stosowanych w obliczaniu kubatury robót ziemnych.*

(Odpowiedź podaj na dodatkowej kartce).

9

## 9 PUNKTÓW

Przedstaw rozwiązanie materiałowo konstrukcyjne podpiwniczenia budynku murowanego w przypadku, gdy poziom wody gruntowej znajduje się nie wyżej niż **70 cm** pod poziomem posadzki piwnic (wilgoć w pomieszczeniu nie jest dopuszczalna) . Rozwiązanie przedstaw w formie rysunku w skali **1:20** przekroju pionowego przez zewnętrzną ścianę piwnicy, jej posadowienie i przylegającą podłogę w piwnicy.

Zaznacz i opisz na odnośnikach poszczególne elementy, warstwy i materiały. Pamiętaj o zapobieganiu stratom ciepła.

# XXIV OLIMPIADA WIEDZY I UMIEJĘTNOŚCI BUDOWLANYCH 2011

## ELIMINACJE OKRĘGOWE

Godło nr



Czas 120 minut

### CZĘŚĆ B



### PYTANIA I ZADANIA

10

#### 1 PUNKT

Czy postępowanie administracyjne jest:

- a) jednoinstancyjne ?
- b) dwuinstancyjne ?

.....

11

#### 2 PUNKTY

- 1) Co powinien zrobić koordynator BHP lub inna osoba z kierownictwa budowy gdy stwierdzi, że w procesie realizacji robót występuje niezgodność z zasadami BHP ?
- 2) Jaką decyzję ma prawo podjąć w przypadku poważnego lub bezpośredniego zagrożenia bezpieczeństwa pracowników ?

.....

.....

.....

12

#### 2 PUNKTY

Należy wykonać fundament pod wysokie ogrodzenie murowane z cegły klinkierowej. Dlaczego i w jaki sposób głębokość posadowienia fundamentu muru zależy od czynników:

- a) gruntowych,
- b) geograficznych.

.....

.....

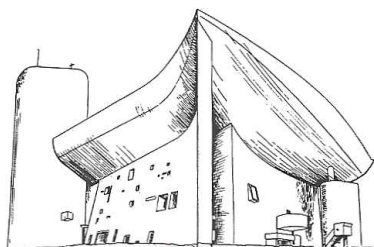
.....

Nr	10	11	12	13	14	15	16	17	18	Σ pkt.
Pkt										

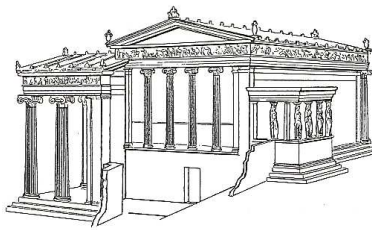
13

**3 PUNKTY**

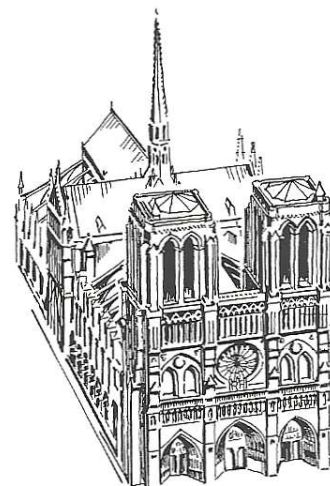
Na rysunku pokazano trzy usytuowane w Europie budowle sakralne. Uszereguj je wg czasu powstania (od najstarszej do najnowszej) oraz krótko napisz, co o nich wiesz (styl architektoniczny, lokalizacja, ...).



a)



b)



c)

1).....

2).....

3).....

14

**3 PUNKTY**

Podaj sposób i warunki ustawienia gotowych szkieletów zbrojeniowych typowych konstrukcji żelbetowych.

Element konstrukcji	Rodzaj i charakterystyka zbrojenia	Sposób ustawienia	Warunki ustawiania zbrojenia (liczba pracowników)
Słup	szkielet $g < 120 \text{ kg}$ , $h < 3,5 \text{ m}$		
	szkielet $g > 120 \text{ kg}$ , $h > 3,5 \text{ m}$		
Belka	szkielet $g < 180 \text{ kg}$		
	szkielet $g > 180 \text{ kg}$		
Płyta	siatki $g < 210 \text{ kg}$		
	siatki lub szkielety $g > 210 \text{ kg}$		

$g$  – masa szkieletu,  $h$  – wysokość (długość) szkieletu.

15

**4 PUNKTY**

Jakie działania obejmuje termin „betonowanie” ?

Wymień czynności dokonywane w miejscu betonowania poprzedzające układanie mieszanki.

.....

.....

.....

.....

.....

.....

.....

.....

.....

.....

.....

.....

.....

.....

.....

.....

.....

.....

.....

.....

.....

.....

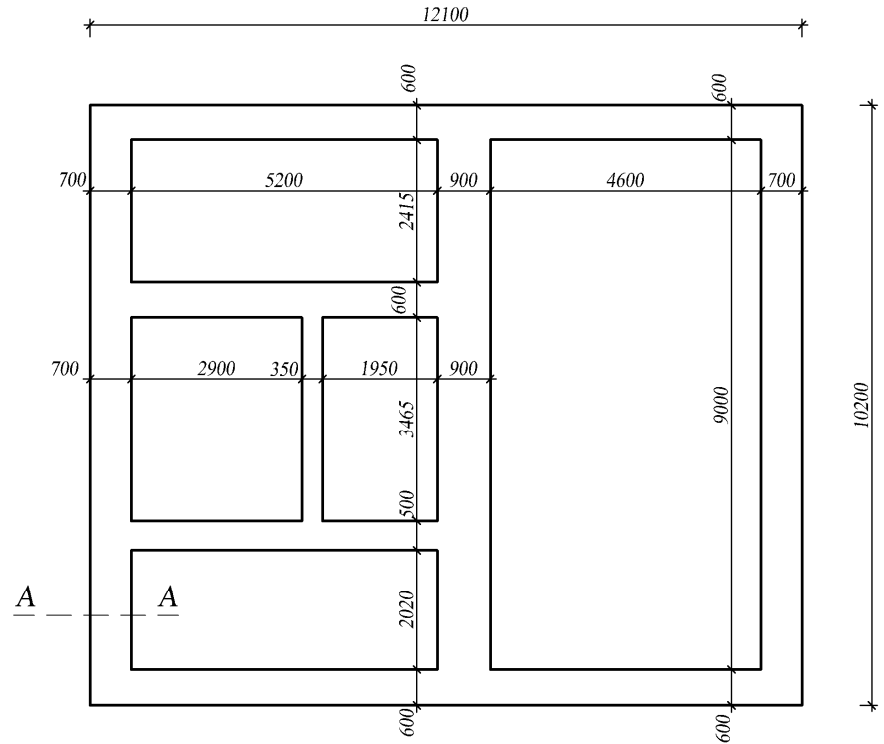
.....

16

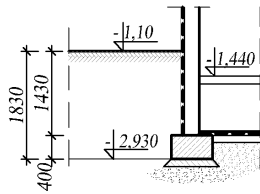
**6 PUNKTÓW**

Wykonaj przedmiar betonowych łąw fundamentowych wg załączonego rysunku. Obliczenia i wynik przedstaw w formie tabeli.

Rzut łąw fundamentowych



Przekrój A - A

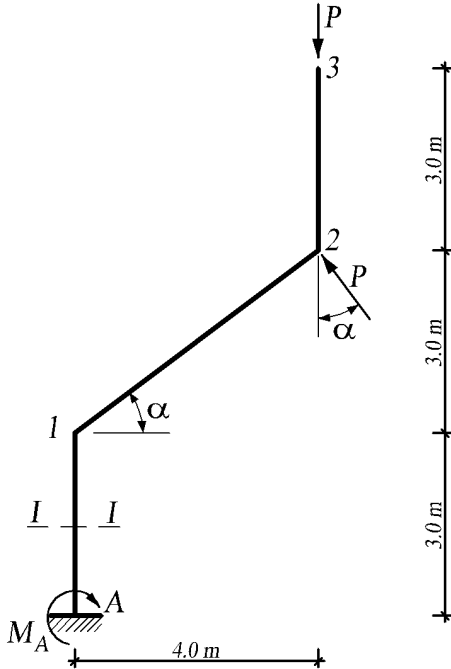




## 9 PUNKTÓW

Dana jest konstrukcja o wymiarach i obciążeniu obliczeniowym jak na rysunku.

- Wyznacz wartość siły  $P$ , dla której moment podporowy przyjmuje wartość  $M_A = 28 \text{ kNm}$ .
- Narysuj rozkład momentów zginających -  $M$  (rzędne momentów odkładaj po stronie włókien rozciąganych).
- Dobierz przekrój dwuteowy walcowany o nośności  $M \geq 28 \text{ kNm}$  i narysuj jego położenie w przekroju poziomym pręta I – I.



Dane: wg PN-90/B-03200

stal St3S

$$f_d = 215 \text{ MPa} = 21,5 \text{ kN/cm}^2$$

współczynnik zwichrzenia  $\varphi_L = 1$

obliczeniowy współczynnik rezerwy plastycznej  $\alpha_p = 1,07$

wg PN-EN 1993-1-1

stal S235JR

$$f_y = 235 \text{ N/mm}^2$$

współczynnik częściowy stosowany przy sprawdzaniu

nośności przekroju poprzecznego  $\gamma_{M0} = 1$

wskaznik oporu plastycznego  $W_{pl} = w_y \cdot W_y = 1,1 W_y$

$$\cos \alpha = 0,8$$

$$\sin \alpha = 0,6$$

	Oznaczenie I	Wymiary, mm					Pole przekroju $\text{cm}^2$	Masa $\text{kg/m}$	Moment bezwładności $\text{cm}^4$		Wskaźnik wytrzymałości $\text{cm}^3$		Promień bezwładności $\text{cm}$	
		h	s	g	t	r			$I_x (y)$	$I_y (z)$	$W_x (y)$	$W_y (z)$	$i_x (y)$	$i_y (z)$
	80	80	42	3,9	5,9	3,9	7,57	5,94	77,8	6,29	19,5	3,00	3,20	0,91
	100	100	50	4,5	6,8	4,5	10,6	8,34	171	12,2	34,2	4,88	4,01	1,07
	120	120	58	5,1	7,7	5,1	14,2	11,1	328	21,5	54,7	7,41	4,81	1,23
	140	140	66	5,7	8,6	5,7	18,2	14,3	573	35,2	81,9	10,7	5,61	1,40
	160	160	74	6,3	9,5	6,3	22,8	17,9	935	54,7	117	14,8	6,40	1,55
	180	180	82	6,9	10,4	6,9	27,9	21,9	1450	81,3	161	19,8	7,20	1,71
	200	200	90	7,5	11,3	7,5	33,4	26,2	2140	117	214	26,0	8,00	1,87
	220	220	98	8,1	12,2	8,1	39,5	31,1	3060	162	278	33,1	8,80	2,02
	240	240	106	8,7	13,1	8,7	46,1	36,2	4250	221	354	41,7	9,59	2,20
	260	260	113	9,4	14,1	9,4	53,3	41,9	5740	288	442	51,0	10,4	2,32

18

## 10 PUNKTÓW

Zaprojektuj wiatę dla przystanku międzymiastowej komunikacji publicznej. Powierzchnia zadaszona nie powinna być mniejsza niż **10 m<sup>2</sup>**.

Projekt powinien zawierać:

- opis techniczny: założenia, rozwiązanie konstrukcyjne, materiały, odwodnienie, itp.
- widok od frontu i z boku w skali 1:50,
- rzut poziomy w skali 1:50,
- przekrój pionowy poprzeczny (ewentualnie podłużny) w skali 1:50.

Rysunki powinny być wykonane zgodnie z odpowiednimi normami i zasadami wykonywania rysunków technicznych, powinny zawierać niezbędne wymiary. Na odnośnikach należy podać nazwy przyjętych materiałów.