



XXXVI OLIMPIADA WIEDZY I UMIEJĘTNOŚCI BUDOWLANYCH 2023



ELIMINACJE CENTRALNE

CZĘŚĆ C

PYTANIA I ZADANIA

Czas na rozwiązanie:
90 minut

GODŁO NR

punkty

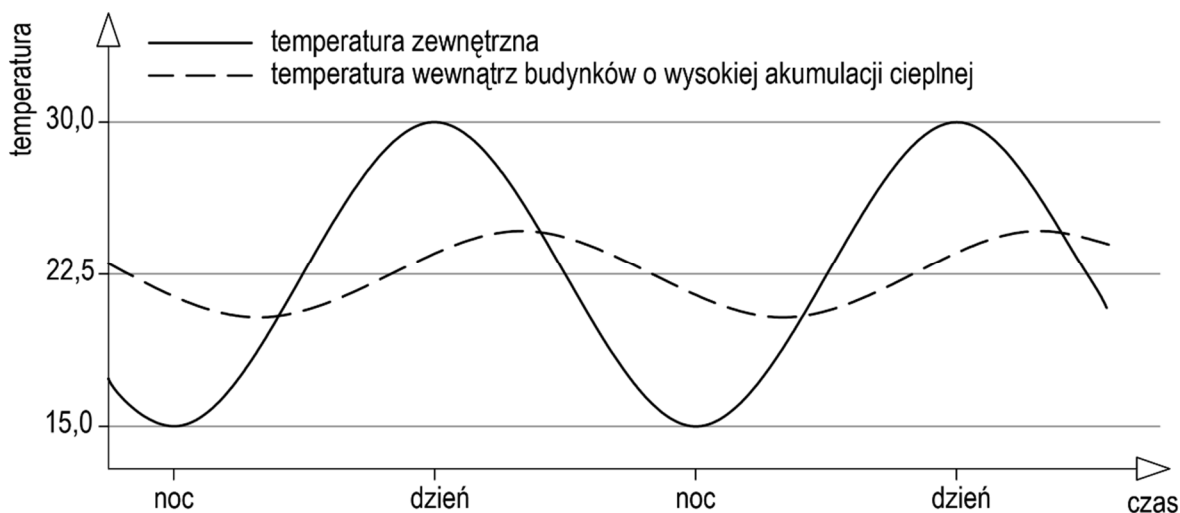
ZADANIE 15. (3 punkty)

Na podstawie wykresu dla budynku o wysokiej masie termicznej oszacuj w przybliżeniu:

1. różnicę między szczytowymi temperaturami na zewnątrz i wewnątrz budynku.

2. opóźnienie temperatury szczytowej w budynku w stosunku do szczytu temperatury na zewnątrz.

3. czy wielkość dobowych zmian temperatury wpływa na efektywność wysokiej masy termicznej?



Nr zadania	15	16	17	18	19	20	Σ punktów
max liczba pkt.	3	8	4	3	4	8	30
punkty							

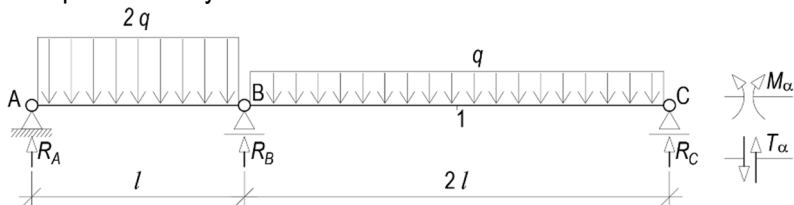


ZADANIE 16. (8 punktów)

punkty

Dany jest układ belek przegubowo podpartych równomiernie obciążonych (jak na rysunku).

1. Oblicz wartości reakcji podporowych: R_A , R_B , R_C .
2. Narysuj wykresy momentów zginających M_α .
3. Narysuj wykresy sił poprzecznych T_α . (na wykresach podaj wartości charakterystyczne).
4. Jak należy zmienić konstrukcję w punkcie B , aby moment M_1 uległ zmniejszeniu. Odpowiedź uzasadnij odpowiednim rysunkiem.



.....

.....

.....

.....

.....

.....

.....

.....

ZADANIE 17. (4 punkty)

punkty

W orientacyjnych obliczeniach bilansu CO_2 dla domu jednorodzinnego uwzględniono ślad węglowy CO_2 betonu oraz zmniejszenie zużycia energii grzewczej wynikające z akumulacyjności cieplnej betonu.

Dane: masa zużytego betonu (konstrukcyjny i gazobeton) - 13850 kg; uśredniona gęstość betonów 1900 kg/m^3 ; uśredniony ślad węglowy użytych betonów - $245 \text{ kg CO}_2/\text{m}^3$; niewyemitowany CO_2 (dzięki zmniejszeniu zużycia energii) - $92,80 \text{ kg CO}_2/\text{rok}$.

1. Oblicz wielkość śladu węglowego CO_2 betonów użytych do wybudowania tego budynku.
2. Po ilu latach zmniejszenie zużycia energii grzewczej zrównoważy ślad węglowy betonów użytych do wybudowania tego budynku.

.....

.....

.....

.....

ZADANIE 18. (3 punkty)

punkty

- 1) Opisz zakres stosowania siatek ochronnych (zabezpieczających).
- 2) Czy siatka ochrona (zabezpieczająca) może być wykorzystana jako siatka bezpieczeństwa (asekuracyjna)?

.....

.....

.....

.....

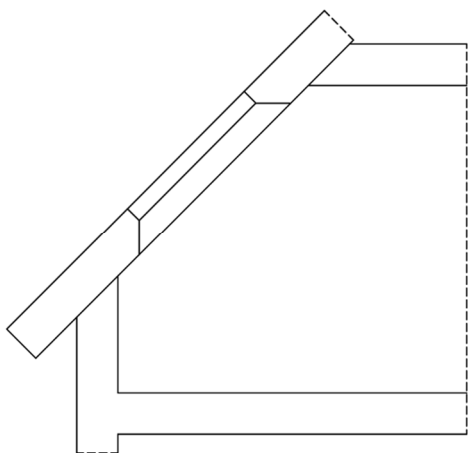
.....

ZADANIE 19. (4 punkty)

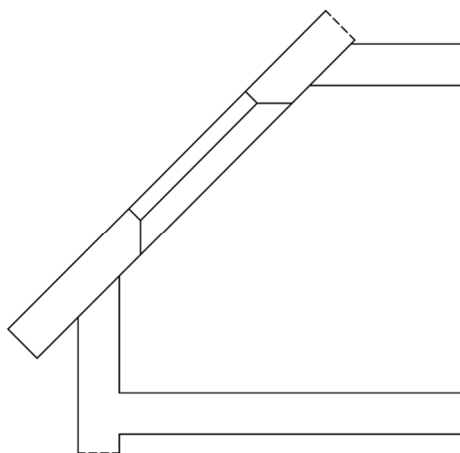
punkty

Na przekrojach przez dach zaznaczono schematycznie okna dachowe. Dorysuj na nich sposoby otwarcia okien.

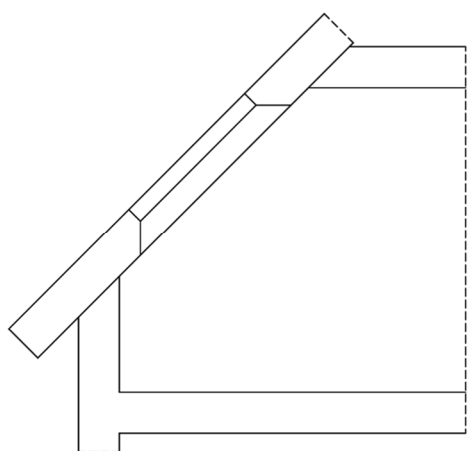
a) obrotowe



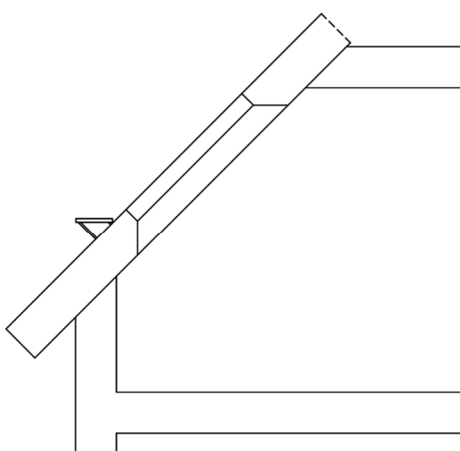
b) uchylno-obrotowe



c) panoramiczne



d) wylazowe



ZADANIE 20. (8 punktów)

punkty

Na rysunku pokazano strop między kondygnacjami ogrzewanymi.

1. Na podanym podkładzie narysuj warstwy podłogi z ogrzewaniem podłogowym opisując je na odnośnikach.
2. Wskaż elementy zwiększające izolacyjność akustyczną stropu.

