



XXXV OLIMPIADA

WIEDZY I UMIEJĘTNOŚCI BUDOWLANYCH 2022



ELIMINACJE CENTRALNE

CZĘŚĆ B

PYTANIA I ZADANIA

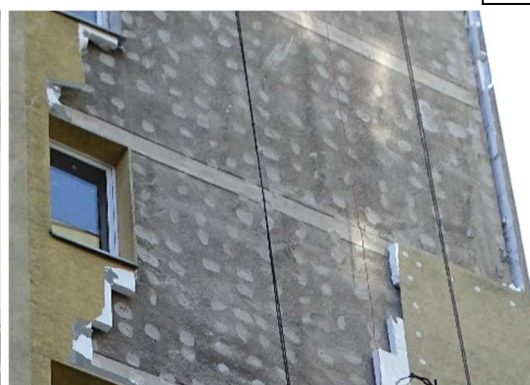
Czas na rozwiązanie:
90 minut

GODŁO NR

ZADANIE 9. (4 punkty)

punkty

Zdjęcia przedstawiają docieplenie zerwane w trakcie występowania silnych wiatrów w tym roku.



Autor: Piotr Krzyżak

- 1) Jaki charakter miało obciążenie wiatrem (w którą stronę skierowany był zwrot siły wiatru)?
- 2) Jakie wymagania najprawdopodobniej nie zostały spełnione w trakcie wykonywania prac dociepleniowych?
- 3) Jakie elementy konstrukcji budynku są szczególnie narażone przy silnych wiatrach?

.....

.....

.....

.....

.....

.....

Nr zadania	9	10	11	12	13	14	Σ punktów
max liczba pkt.	4	5	5	10	4	2	30
punkty							



Akademia Techniczna
PPG Deco



ZADANIE 10. (5 punktów)

punkty

- 1) Co to jest keramzyt?
- 2) Wymień właściwości keramzytu?
- 3) Podaj przykład zastosowania keramzytu.

.....

.....

.....

.....

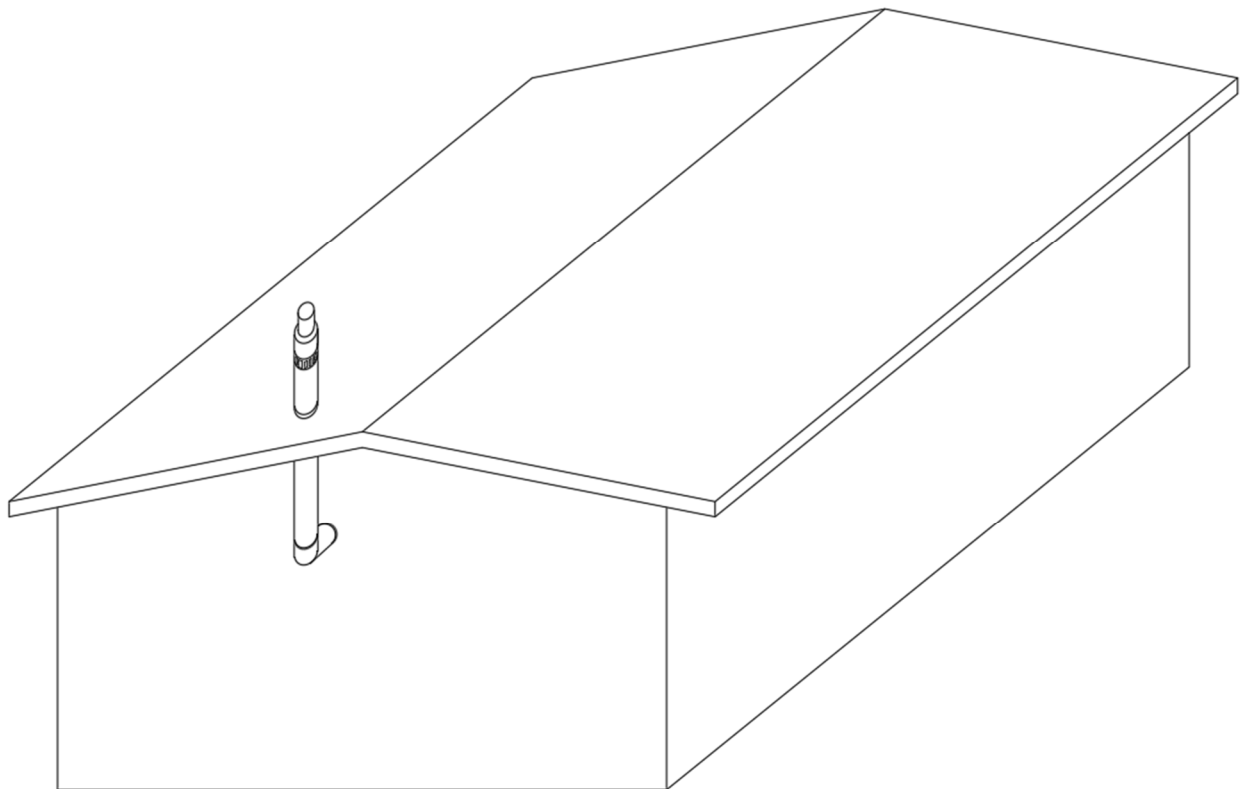
.....

ZADANIE 11. (5 punktów)

punkty

Parterowy magazyn materiałów palnych będzie wyposażony w instalację odgromową (piorunochronną).

Na szkicu budynku nanieś i opisz na odnośnikach podstawowe elementy zewnętrznej instalacji odgromowej.

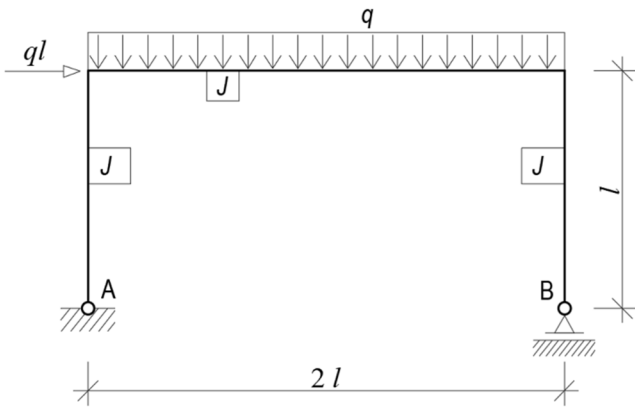
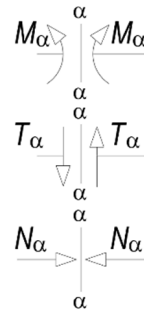


ZADANIE 12. (10 punktów)

Dana jest rama o geometrii (schemacie) i obciążeniu jak na rysunku.

1. Pokaż reakcje H_A , V_A , V_B i oblicz ich wartości.
2. Oblicz charakterystyczne wartości i wykonaj wykresy:
 - 2.1 M_α (rzędne M_α po stronie włókien rozciąganych).
 - 2.2. T_α .
 - 2.3. N_α .

punkty



.....

.....

.....

.....

.....

.....

.....

.....

ZADANIE 13. (4 punkty)

punkty

Towarzystwo ubezpieczeniowe wypłaca z polisy powypadkowej 5 kategorii odszkodowań.

Prawdopodobieństwo wypłaty odszkodowania 1. kategorii jest równe 0.4. Prawdopodobieństwo wypłat pozostałych kategorii jest takie samo.

- 1) Jakie jest prawdopodobieństwo wypłaty 1. lub 2. kategorii odszkodowania?
- 2) Jakie jest prawdopodobieństwo wypłaty 4. lub 5. kategorii odszkodowania?

.....

.....

.....

.....

ZADANIE 14. (2 punkty)

punkty

Termomodernizacji głębokiej będą poddane:

- a) budynek ogrzewany pompą ciepła,
- b) budynek ogrzewany elektrycznie.

Koszt inwestycji będzie taki sam w obu przypadkach.

Który z nich należy modernizować w pierwszej kolejności i dlaczego?

.....

.....

.....

.....