



XXXI OLIMPIADA

WIEDZY I UMIEJĘTNOŚCI BUDOWLANYCH 2018



ELIMINACJE CENTRALNE

CZĘŚĆ C

PYTANIA I ZADANIA

Czas na rozwiązanie:
90 minut

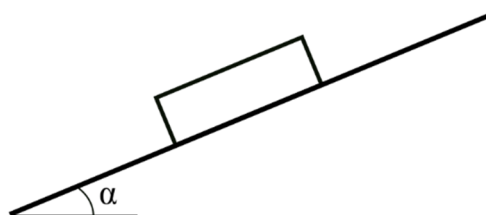
GODŁO NR

ZADANIE 15. (5 punktów)

Na równi pochyłej o kącie pochylenia α leży skrzynia o masie m . Współczynnik tarcia wynosi $f = 0,4$.

punkty

- 1) Narysuj rozkład sił działających na skrzynię.
- 2) Oblicz wartość kąta α , przy której skrzynia zacznie zsuwać się z równi.
- 3) Jakim ruchem poruszałyby się skrzynia przy kącie nachylenia równi większym od obliczonego?



Nr zadania	15	16	17	18	19	20	Σ punktów
max liczba pkt.	5	4	3	5	3	10	
punkty							

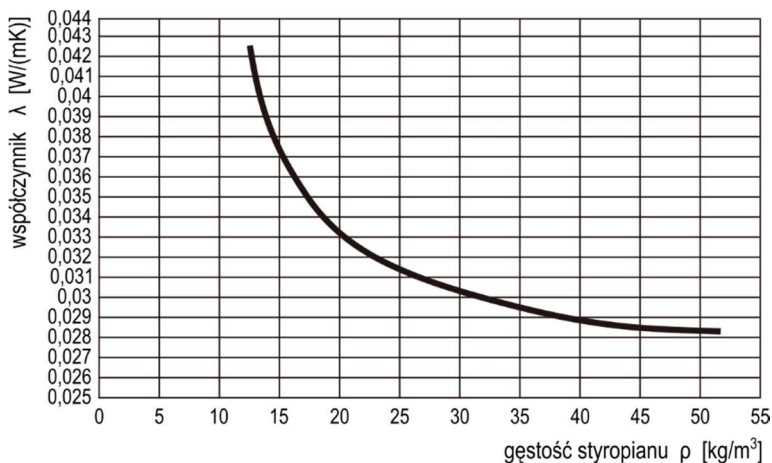
ZADANIE 16. (4 punkty)

punkty

Izolacyjność cieplna ściany budynku zależy od jej grubości oraz użytych do jej budowy materiałów. Parametrem określającym izolacyjność cieplną przegrody budowlanej jest współczynnik przenikania ciepła **U**.

Dobierz gęstość styropianu, tak aby spełnić wymagane $U_{max} = 0,2 \text{ W}/(\text{m}^2\text{K})$ w przegrodzie o grubości 0,18 m wykonanej ze styropianowego rdzenia i blach o pomijalnej izolacyjności cieplnej.

		kierunek przepływu ciepła		
		↑	↓	→
R_{si}	[m ² K/W]	0,10	0,17	0,13
R_{se}		0,04	0,04	0,04



ZADANIE 17. (3 punkty)

punkty

1) Co to jest dziennik budowy?

.....

.....

.....

.....

2) Kto wydaje dziennik budowy?

.....

3) Kto odpowiada za prowadzenie dziennika budowy?

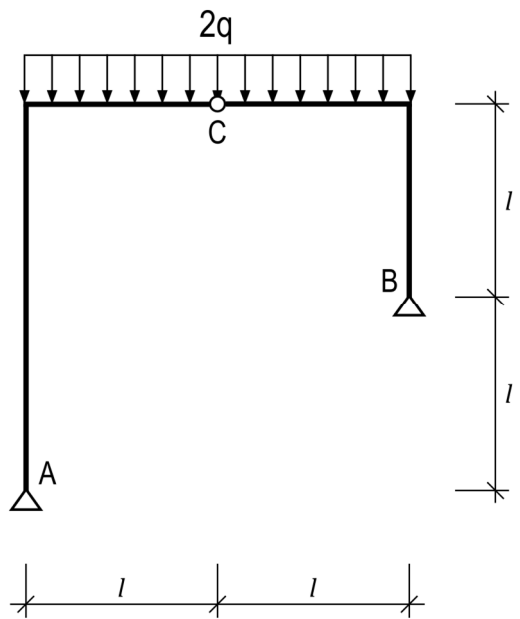
.....

ZADANIE 18. (5 punktów)

punkty

Dana jest rama trójprzegubowa o geometrii i obciążeniu jak na rysunku.

- 1) Oblicz reakcje na podporach w tej ramie.
- 2) Oblicz wartość największego momentu zginającego.



ZADANIE 19. (3 punkty)

punkty

Jakie czynniki (zdarzenia) mogą powodować opóźnienia w realizacji robót budowlanych?

.....

.....

.....

.....

.....

ZADANIE 20. (10 punktów)

punkty

Dana jest belka żelbetowa jak na rysunku.

- 1) Przedstaw na rysunku pręty zbrojenia podłużnego (z opisem) wiedząc, że długość ich zakotwienia wynosi 200 mm, a zagięcie dla prętów zbrojenia górnego wynosi 150 mm.
- 2) Przedstaw na rysunku (z opisem) strzemiona wiedząc, że $c_{nom} = 30$ mm, rozstaw prętów zbrojenia podłużnego na szerokości belki jest równomierny. Na odcinkach, przy podporach, o długości 1000 mm zastosowano strzemiona czteroramienne, a na odcinku środkowym dwuramienne. Dodatek na dwa haki należy przyjąć 100 mm.
- 3) Wykonaj zestawienie stali zbrojeniowej w tabeli. Przyjmij stal EPSTAL B500SP o ciężarze 1m dla poszczególnych prętów: $\varnothing 8$ - 0,395 kg/m, $\varnothing 10$ - 0,617 kg/m, $\varnothing 20$ - 2,466 kg/m.

(Zadanie wykonaj na dodatkowej kartce)

